

Dell™ Inspiron™ 580 -huolto-opas

[Alkutoimet](#)

[Tekninen yleiskatsaus](#)

[Tietokoneen kansi](#)

[Etukehys](#)

[Muistimoduulit](#)

[PCI- ja PCI Express -korttien irrottaminen](#)

[Asemat](#)

[Tuulettimet](#)

[I/O-etupaneeli](#)

[Suoritin](#)


[Emolevy](#)

[Virtalähde](#)

[Akku](#)

[System Setup \(Järjestelmän asetukset\)](#)

Huomautukset, muistutukset ja varoitukset

 **HUOMAUTUS:** HUOMAUTUKSET ovat tärkeitä tietoja, joiden avulla voit käyttää tietokonetta entistä paremmin.

 **VAROITUS:** VAROITUS varoittaa tilanteista, joissa laitteisto voi vahingoittua tai tietoja voidaan menettää, ellei ohjeita noudateta.

 **VAARA:** VAROITUKSET kertovat tilanteista, joihin saattaa liittyä omaisuusvahinkojen, loukkaantumisen tai kuoleman vaara.

Tämän asiakirjan tiedot voivat muuttua ilman erillistä ilmoitusta.
© 2010 Dell Inc. Kaikki oikeudet pidätetään.

Tämän tekstin kaikenlainen kopioiminen ilman Dell Inc:n kirjallista lupaa on jyrkästi kielletty.

Tässä tekstissä käytetyt tavaramerkit: *Dell*, *DELL*-logo ja *Inspiron* ovat Dell Inc:n tavaramerkkejä. *Intel SpeedStep* on Intel Corporationin rekisteröity tavaramerkki Yhdysvalloissa ja muissa maissa. *Microsoft* ja *Windows* ovat Microsoft Corporationin tavaramerkkejä tai rekisteröityjä tavaramerkkejä Yhdysvalloissa ja/tai muissa maissa.

Muut tekstissä mahdollisesti käytetyt tavaramerkit ja tuotenimet viittaavat joko merkkien ja nimien haltijoihin tai näiden tuotteisiin. Dell Inc. kieltää omistusoikeuden muihin kuin omiin tavaramerkkeihinsä ja tuotemerkkeihinsä.

Mallit DCMF

Heinäkuu 2010 Tark. A01

[Takaisin sisällysluetteloon](#)

Alkutoimet

Dell™ Inspiron™ 580 -huolto-opas

- [Tekniset tiedot](#)
- [Suositellut työkalut](#)
- [Tietokoneen sammuttaminen](#)
- [Turvallisuusohjeet](#)

Tässä oppaassa kerrotaan tietokoneen osien poistamisesta tai asentamisesta. Ellei muuta mainita, kussakin vaiheessa oletetaan, että seuraavat toimet on tehty:

- 1 Olet tehnyt kohdissa [Tietokoneen sammuttaminen](#) ja [Turvallisuusohjeet](#) mainitut toimet.
- 1 Olet perehtynyt tietokoneen mukana toimitettuihin turvaohjeisiin.
- 1 Osa voidaan vaihtaa tai – jos se on ostettu erikseen – asentaa suorittamalla poistotoimet käänteisessä järjestyksessä.

Tekniset tiedot

Lisätietoja tietokoneen teknisistä tiedoista on *Comprehensive Specifications* (Tekniset tiedot) -kohdassa osoitteessa support.dell.com/manuals.

Suosittelut työkalut

Tämän asiakirjan menetelmät voivat vaatia seuraavia työkaluja:



- 1 pieni ristipääruuvitaltta
- 1 pieni tasapäinen ruuvitaltta
- 1 BIOS-päivitysohjelma, joka on saatavilla osoitteesta support.dell.com

Tietokoneen sammuttaminen

 **VAROITUS:** Vältä tietojen menetys tallentamalla ja sulkemalla kaikki avoimet tiedostot ja sulkemalla kaikki avoimet ohjelmat, ennen kuin sammutat tietokoneen.

- 1 Tallenna ja sulje kaikki avoimet tiedostot ja sulje kaikki avoimet ohjelmat.
- 2 Sammuta tietokone.

Windows Vista®:

Valitse **Käynnistä** , napsauta nuolta  ja valitse sitten **Sammuta**.

Windows® 7:

Valitse **Käynnistä**  ja **Sammuta**.

- 3 Tietokoneesta katkeaa virta, kun käyttöjärjestelmän sammutustoiminto on valmis.
- 4 Varmista, että tietokone on sammutettu. Jos tietokone ei sammunut automaattisesti, kun käyttöjärjestelmä sammutettiin, pidä virtapainike painettuna, kunnes tietokone sammuu.

Turvallisuusohjeet

Jos noudatat seuraavia turvallisuusohjeita, voit suojata tietokoneesi ja työympäristösi vaurioilta sekä varmistaa oman turvallisuutesi.

 **VAARA:** Ennen kuin teet mitään toimia tietokoneen sisällä, lue tietokoneen mukana toimitetut turvallisuusohjeet. Lisää turvallisuusohjeita on Regulatory Compliance -sivulla osoitteessa www.dell.com/regulatory_compliance.

 **VAROITUS:** Vain valtuutettu huoltoteknikko saa korjata tietokoneesi. Takuu ei kata huoltotöitä, joita on tehnyt joku muu kuin Dellin valtuuttama huoltoliike.

△ **VAROITUS:** Irrottaessasi kaapelia vedä liittimestä tai sen vedonpoistajasta, älä itse kaapelista. Joidenkin kaapelien liittimissä on lukituskiekkeet. Jos irrotat tällaista kaapelia, paina lukituskiekkeitä ennen kaapelin irrottamista. Kun vedät liittimiä erilleen, pidä ne tasaisesti kohdistettuina, jotteivät liittimen nastat taivuisi. Varmista lisäksi ennen kaapelin kytkemistä, että molemmat liittimet on suunnattu ja kohdistettu oikein.

△ **VAROITUS:** Voit välttää tietokoneen vahingoittumisen, kun suoritat seuraavat toimet, ennen kuin avaat tietokoneen kannen.

1. Varmista, että työtaso on tasainen ja puhdas, jotta tietokoneen kuori ei naarmuunnu.
2. Sammuta tietokone (katso [Tietokoneen sammuttaminen](#)).

△ **VAROITUS:** Irrota verkkokaapeli irrottamalla ensin kaapeli tietokoneesta ja irrota sitten kaapeli verkkolaitteesta.

3. Irrota kaikki puhelin- tai verkkokaapelit tietokoneesta.
4. Irrota tietokone ja kaikki kiinnitetyt laitteet sähköpistorasiasta.
5. Irrota kaikki tietokoneeseen kytketyt laitteet.
6. Ota kaikki asennetut kortit ulos muistikortinlukijasta (lisävaruste).
7. Maadoita emolevy painamalla virtapainiketta, kun järjestelmä on irrotettu pistorasiasta.

△ **VAROITUS:** Maadoita itsesi koskettamalla rungon maalaamatonta metallipintaa, kuten tietokoneen takaosassa olevien korttipaikan aukkojen ympärillä olevaa metallia, ennen kuin kosketat mitään osaa tietokoneen sisällä. Kosketa työskennellessäsi maalaamatonta metallipintaa säännöllisesti. Näin estät sisäisiä osia vahingoittavan staattisen sähköön muodostumisen.

[Takaisin sisällysluetteloon](#)

[Takaisin sisällysluetteloon](#)

Etukehys

Dell™ Inspiron™ 580 -huolto-opas

- [Etukehksen irrottaminen](#)
- [Etukehksen asettaminen paikalleen](#)

VAARA: Ennen kuin teet mitään toimia tietokoneen sisällä, lue tietokoneen mukana toimitetut turvallisuusohjeet. Lisää turvallisuusohjeita on Regulatory Compliance -sivulla osoitteessa www.dell.com/regulatory_compliance.

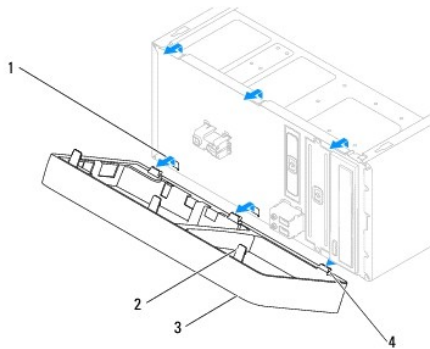
VAARA: Suojaudu sähköiskulta irrottamalla tietokone aina sähköpistorasiasta ennen kannen avaamista.

VAARA: Älä käytä laitteita mitkään kannet (mukaan luettuna esimerkiksi tietokoneen kannet, reunakehikot, läpivientipitimet ja etupaneelin upotusosat) irrotettuina.

VAROITUS: Vain valtuutettu huoltoteknikko saa korjata tietokoneesi. Takuu ei kata huoltotöitä, joita on tehnyt joku muu kuin Dellin™ valtuuttama huoltoliike.

Etukehksen irrottaminen

1. Noudata kohdassa [Alkutoimet](#) esitetyjä ohjeita.
2. Irrota tietokoneen kansi (katso kohtaa [Tietokoneen kannen irrottaminen](#)).
3. Irrota etukehksen kiinnikkeet etupaneelistä nostamalla ne yksi kerrallaan.
4. Vapauta kehysten kiinnikkeet niiden aukoista kääntämällä kehystä ja vetämällä sitä tietokoneen etuosasta pois päin.



1	etukehksen tätekappaleet (3)	2	etukehksen kiinnikkeet (3)
3	etukehys	4	etukehksen kiinnitin (3)

5. Aseta etukehys sivuun turvalliseen paikkaan.

Etukehksen asettaminen paikalleen

1. Noudata kohdassa [Alkutoimet](#) esitetyjä ohjeita.
2. Kohdista etukehksen kiinnikkeet niiden aukoihin ja aseta ne paikoilleen.
3. Käännä etukehystä tietokonetta kohti, kunnes kielekkeet napsahtavat paikoilleen.
4. Asenna tietokoneen kansi takaisin (katso kohtaa [Tietokoneen kannen asettaminen paikalleen](#)).

5. Liitä tietokone ja oheislaitteet pistorasiaan ja kytke niihin virta.

[Takaisin sisällysluetteloon](#)

[Takaisin sisällysluetteloon](#)

PCI- ja PCI Express -korttien irrottaminen

Dell™ Inspiron™ 580 -huolto-opas

- [Kortin pidikkeen poistaminen](#)
- [Kortin pidikkeen vaihto](#)
- [PCI- ja PCI Express -korttien irrottaminen](#)
- [PCI- ja PCI Express -korttien vaihtaminen](#)
- [Tietokoneen kokoonpanoasetusten määrittäminen PCI- tai PCI Express -kortin irroituksen tai asennuksen jälkeen](#)

VAARA: Ennen kuin teet mitään toimia tietokoneen sisällä, lue tietokoneen mukana toimitetut turvallisuusohjeet. Lisää turvallisuusohjeita on Regulatory Compliance -sivulla osoitteessa www.dell.com/regulatory_compliance.

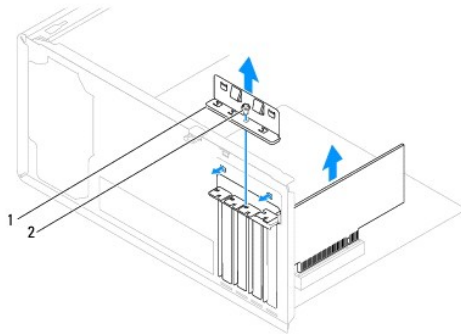
VAARA: Suojaudu sähköiskulta irrottamalla tietokone aina sähköpistorasiasta ennen kannen avaamista.

VAARA: Älä käytä laitteita mitkään kannet (mukaan luettuna esimerkiksi tietokoneen kannet, reunakehikot, läpivientipitimet ja etupaneelin upotusosat) irrotettuina.

VAROITUS: Vain valtuutettu huoltoteknikko saa korjata tietokoneesi. Takuu ei kata huoltotöitä, joita on tehnyt joku muu kuin Dellin™ valtuuttama huoltoliike.

Kortin pidikkeen poistaminen

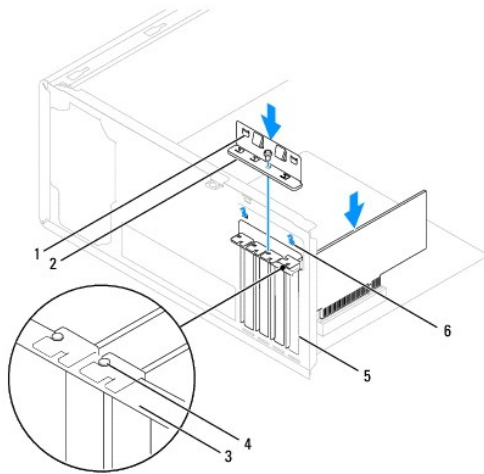
1. Noudata kohdassa [Alkutoimet](#) esitettyjä ohjeita.
2. Irrota tietokoneen kansi (katso kohtaa [Tietokoneen kannen irrottaminen](#)).
3. Irrota ruuvi, jolla kortin kiinnike on kiinnitetty koteloon.
4. Nosta kortin pidike ulos ja aseta se sivuun turvalliseen paikkaan.



1	kortin pidike	2	ruuvi
---	---------------	---	-------

Kortin pidikkeen vaihto

1. Noudata kohdassa [Alkutoimet](#) esitettyjä ohjeita.
2. Kun asennat kortin pidikkeen, varmista seuraavat:
 - 1 kohdistuskiekköet ovat kohdakkain kohdistusloviensa kanssa
 - 1 kaikkien korttien ja korttipaikan suojusten yläreunat ovat samalla tasalla kohdistuspalkin kanssa
 - 1 kortin tai korttipaikan suojuksen yläosassa oleva lovi sopii kiinnityskiskon kohdistusnastaan

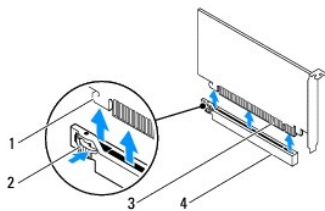


1	kohdistuskiinnikkeet (2)	2	kortin pidike	3	kohdistuspalkki
4	kiinnityskiskon kohdistusnasta	5	korttipaikan suojus	6	kohdistuslovet (2)

3. Asenna ruuvi, jolla kortin kiinnike on kiinnitetty koteloon.

PCI- ja PCI Express -korttien irrottaminen

1. Noudata kohdassa [Alkutoimet](#) esitetyt ohjeita.
2. Irrota tietokoneen kansi (katso kohtaa [Tietokoneen kannen irrottaminen](#)).
3. Poista kortin pidike (katso kohtaa [Kortin pidikkeen poistaminen](#)).
4. Jos tarpeen, irrota korttiin liitetyt kaapelit ja poista kortti.
 - 1 PCI-kortti- tai PCI Express X1 -kortti: Tartu korttiin sen yläkulmista ja vedä kortti irti liittimestä.
 - 1 Jos kyseessä on PCI Express x16 -kortti, paina kiinnitysmekanismissa, tartu korttiin sen yläkulmista ja vedä kortti sitten irti liittimestä.



1	kiinnike	2	kiinnitysmekanismi
3	PCI Express x16 -kortti	4	PCI Express x16 -korttipaikka

5. Jos poistat kortin pysyvästi, asenna tyhjään korttipaikan aukkoon suojus.

HUOMAUTUS: Korttipaikan suojuksen asentaminen tyhjiin korttipaikkoihin on välttämätöntä, jotta tietokone olisi FCC-säädösten mukainen. Lisäksi suojukset estävät pölyä ja likaa pääsemästä tietokoneen sisään.

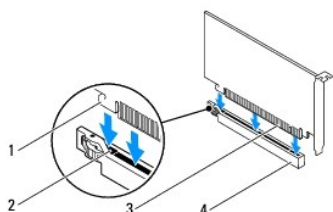
6. Aseta kortin pidike paikalleen (katso kohtaa [Kortin pidikkeen vaihto](#)).
7. Asenna tietokoneen kansi takaisin (katso kohtaa [Tietokoneen kannen asettaminen paikalleen](#)).
8. Liitä tietokone ja oheislaitteet pistorasiaan ja kytke niihin virta.
9. Poista kortin ajuri käyttöjärjestelmästä.
10. Kun haluat viedä irrotustoimet loppuun, katso [Tietokoneen kokoonpanoasetusten määrittäminen PCI- tai PCI Express -kortin irrotuksen tai asennuksen jälkeen](#).

PCI- ja PCI Express -korttien vaihtaminen

1. Noudata kohdassa [Alkutoimet](#) esitetyt ohjeita.
2. Irrota tietokoneen kansi (katso kohtaa [Tietokoneen kannen irrottaminen](#)).
3. Poista kortin pidike (katso kohtaa [Kortin pidikkeen poistaminen](#)).
4. Jos kyseessä on uuden kortin asennus, poista korttipaikan suojus.
5. Valmistelee kortti asennusta varten.

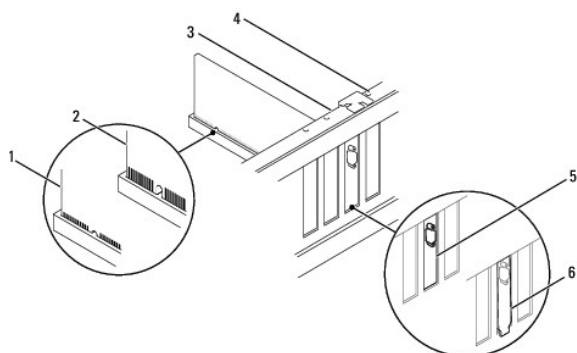
Kortin oppaassa on lisätietoja kortin määrittämisestä, sisäisten liitäntöjen tekemisestä ja muusta mukauttamisesta.

6. Jos asennat PCI Express -kortin x16-korttiliittimeen, kohdista kortti siten, että kiinnitysaukko on kiinnityskielekkeen kohdalla.



1	kiinnike	2	kiinnitysaukko
3	PCI Express x16 -kortti	4	PCI Express x16 -korttipaikka

7. Aseta kortti liittimeen ja paina se tasaisen voimakkaasti alas paikalleen. Tarkista, että kortti on kokonaan kiinni korttipaikassa.



1	kokonaan kiinni oleva kortti	2	osittain kiinni oleva kortti	3	kohdistuspalkki
---	------------------------------	---	------------------------------	---	-----------------

8. Aseta kortin pidike paikalleen (katso kohtaa [Kortin pidikkeen vaihto](#)).
9. Liitä kaikki korttiin tarvittavat kaapelit.

Kortin oppaassa on lisätietoja kortin kaapeliliitännöistä.

VAROITUS: Älä ohjaa korttien kaapeleita korttien ylitse tai taitse. Korttien ylitse ohjatut kaapelit saattavat estää tietokoneen kannen sulkemisen tai vahingoittaa laitteistoa.

10. Asenna tietokoneen kansi takaisin (katso kohtaa [Tietokoneen kannen asettaminen paikalleen](#)).
11. Liitä tietokone ja oheislaitteet pistorasiaan ja kytke niihin virta.
12. Kun haluat viedä asennustoimet loppuun, katso [Tietokoneen kokoonpanoasetusten määrittäminen PCI- tai PCI Express -kortin irrotuksen tai asennuksen jälkeen](#).

Tietokoneen kokoonpanoasetusten määrittäminen PCI- tai PCI Express -kortin irrotuksen tai asennuksen jälkeen

HUOMAUTUS: Lisätietoja ulkoisten liittimien sijainnista on *Asennusoppaassa*. Lisätietoja kortin ohjainten ja ohjelmiston asentamisesta on kortin mukana toimitetussa oppaassa.

	Asennettu	Irritettu
Äänikortti	<ol style="list-style-type: none"> 1. Avaa järjestelmän asetukset (katso kohtaa Järjestelmän asennusohjelman avaaminen). 2. Siirry kohtaan Onboard Audio Controller (Sisäinen ääniäpiiri) ja vaihda asetukseksi Disabled (Ei käytössä). 3. Kytke ulkoiset äänilaitteet äänikorttiliittimiin. 	<ol style="list-style-type: none"> 1. Avaa järjestelmän asetukset (katso kohtaa Järjestelmän asennusohjelman avaaminen). 2. Siirry kohtaan Onboard Audio Controller (Sisäinen ääniäpiiri) ja vaihda asetukseksi Enabled (Käytössä). 3. Kytke ulkoiset äänilaitteet tietokoneen takapaneelissa oleviin liittimiin.
Verkkokortti	<ol style="list-style-type: none"> 1. Avaa järjestelmän asetukset (katso kohtaa Järjestelmän asennusohjelman avaaminen). 2. Siirry kohtaan Onboard LAN Controller (Sisäinen LAN-ohjain) ja vaihda asetukseksi Disabled (Ei käytössä). 3. Kytke verkkokaapeli verkkokorttiliittimeen. 	<ol style="list-style-type: none"> 1. Avaa järjestelmän asetukset (katso kohtaa Järjestelmän asennusohjelman avaaminen). 2. Siirry kohtaan Onboard LAN Controller (Sisäinen LAN-ohjain) ja vaihda asetukseksi Enabled (Käytössä). 3. Kytke verkkokaapeli integroituun verkkoliittimeen.

[Takaisin sisällysluetteloon](#)

[Takaisin sisällysluetteloon](#)

Akku

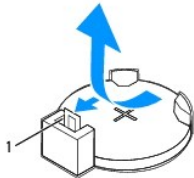
Dell™ Inspiron™ 580 -huolto-opas

- [Akun irrottaminen](#)
- [Akun vaihtaminen](#)

- ⚠ **VAARA:** Ennen kuin teet mitään toimia tietokoneen sisällä, lue tietokoneen mukana toimitetut turvallisuusohjeet. Lisää turvallisuusohjeita on Regulatory Compliance -sivulla osoitteessa www.dell.com/regulatory_compliance.
- ⚠ **VAARA:** Väärin asennettu uusi paristo voi räjähtää. Vaihda paristo vain valmistajan suosittelemaan samanlaiseen tai vastaavanlaiseen paristoon. Hävitä käytetyt paristot valmistajan ohjeiden mukaisesti.
- ⚠ **VAARA:** Suojaudu sähköiskulta irrottamalla tietokone aina sähköpistorasiasta ennen kannen avaamista.
- ⚠ **VAARA:** Älä käytä laitteita mitkään kannet (mukaan luettuna esimerkiksi tietokoneen kannet, reunakehikot, läpivientipitimet ja etupaneelin upotusosat) irrotettuina.
- ⚠ **VAROITUS:** Vain valtuutettu huoltoteknikko saa korjata tietokoneesi. Takuu ei kata huoltotöitä, joita on tehnyt joku muu kuin Dellin™ valtuuttama huoltoliike.

Akun irrottaminen

1. Kirjaa muistiin kaikki järjestelmän asetukset (katso kohtaa [System Setup](#) (Järjestelmän asetukset), jotta voit palauttaa ne uuden pariston asentamisen jälkeen).
 2. Noudata kohdassa [Alkutoimet](#) esitettyjä ohjeita.
 3. Irrota tietokoneen kansi (katso kohtaa [Tietokoneen kannen irrottaminen](#)).
 4. Paikanna paristopaikka (katso kohtaa [Emolevyn osat](#)).
- ⚠ **VAROITUS:** Jos irrotat pariston paikastaan työpän esineen avulla, varo koskettamatta emolevyä esineellä. Varmista ennen pariston irrottamista, että esine on pariston ja liitännän välissä. Muutoin saatat vahingossa irrottaa paristoliitännän tai rikkoa emolevyn virtapiirejä.

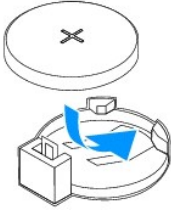


1 pariston vapautusvipu

5. Paina pariston vapautussalppaa ja irrota paristo.

Akun vaihtaminen

1. Noudata kohdassa [Alkutoimet](#) esitettyjä ohjeita.
2. Aseta uusi paristo (CR2032) liitäntään pluspuoli ylöspäin ja paina se paikalleen.



3. Asenna tietokoneen kansi takaisin (katso kohtaa [Tietokoneen kannen asettaminen paikalleen](#)).
4. Liitä tietokone ja oheislaitteet pistorasiaan ja kytke niihin virta.
5. Avaa järjestelmän asetukset (katso kohtaa [Järjestelmän asennusohjelman avaaminen](#)) ja palauta asetukset, jotka kirjasit muistiin [vaiheessa 1](#).

[Takaisin sisällysluetteloon](#)

[Takaisin sisällysluetteloon](#)

Tietokoneen kansi

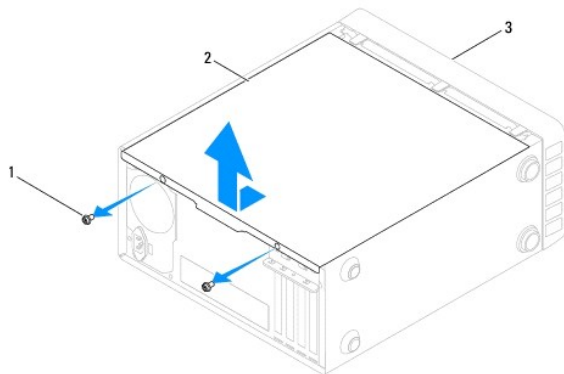
Dell™ Inspiron™ 580 -huolto-opas

- [Tietokoneen kannen irrottaminen](#)
- [Tietokoneen kannen asettaminen paikalleen](#)

- VAARA:** Ennen kuin teet mitään toimia tietokoneen sisällä, lue tietokoneen mukana toimitetut turvallisuusohjeet. Lisää turvallisuusohjeita on Regulatory Compliance -sivulla osoitteessa www.dell.com/regulatory_compliance.
- VAARA:** Suojaudu sähköiskulta irrottamalla tietokone aina sähköpistorasiasta ennen kannen avaamista.
- VAARA:** Älä käytä laitteita mitkään kannet (mukaan luettuna esimerkiksi tietokoneen kannet, reunakehikot, läpivientipitimet ja etupaneelin upotusosat) irrotettuina.
- VAROITUS:** Vain valtuutettu huoltoteknikko saa korjata tietokoneesi. Takuu ei kata huoltotöitä, joita on tehnyt joku muu kuin Dellin™ valtuuttama huoltoliike.
- VAROITUS:** Varmista, että pöydällä on kannen avaamiseksi riittävästi tilaa, eli vähintään 30 senttiä.

Tietokoneen kannen irrottaminen

1. Noudata kohdassa [Alkutoimet](#) esitetyjä ohjeita.
2. Aseta tietokone kyljelleen niin, että sen kansi on ylöspäin.
3. Irrota ruuvimeisselillä kaksi ruuvia, joilla tietokoneen kansi on kiinnitetty koteloon.
4. Irrota tietokoneen kansi vetämällä kantta pois päin tietokoneen etuosasta ja nostamalla sitä samalla.



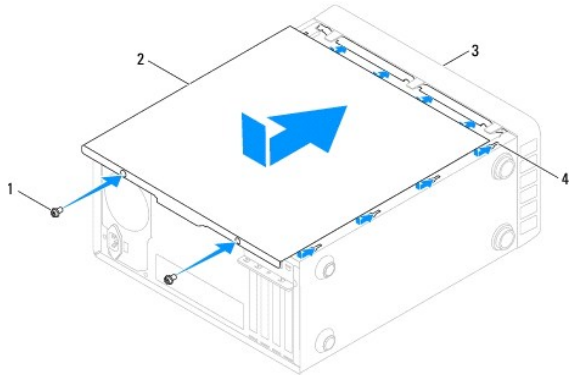
1	ruuvit (2)	2	tietokoneen kansi	3	tietokoneen etuosaa
---	------------	---	-------------------	---	---------------------

5. Aseta kansi sivuun turvalliseen paikkaan.

Tietokoneen kannen asettaminen paikalleen

1. Noudata kohdassa [Alkutoimet](#) esitetyjä ohjeita.
2. Varmista, että kaikki kaapelit on liitetty, ja siirrä kaapelit pois tieltä.
3. Varmista, että tietokoneen sisään ei ole jäänyt työkaluja tai ylimääräisiä osia.
4. Kohdista tietokoneen kannen pohjassa olevat kielekkeet tietokoneen reunassa oleviin aukkoihin.

5. Paina tietokoneen kansi alas ja liu'uta kantta kohti tietokoneen etuosaa, kunnes tunnet napsahduksen tai tietokoneen kannen olevan tukevasti kiinni.
6. Varmista, että kansi on kunnolla kiinni.
7. Aseta ruuvimeisselillä takaisin paikalleen kaksi ruuvia, joilla tietokoneen kansi on kiinnitetty koteloon.



1	ruuvit (2)	2	tietokoneen kansi
3	tietokoneen etuosa	4	aukko

8. Aseta tietokone pystyasentoon.

△ **VAROITUS:** Tarkista, etteivät järjestelmän ilma-aukot ole tukossa. Ilma-aukkojen tukkeutuminen saattaa aiheuttaa vakavia ongelmia jäähdytysjärjestelmän toiminnalle.

[Takaisin sisällysluetteloon](#)

[Takaisin sisällysluetteloon](#)

Suoritin

Dell™ Inspiron™ 580 -huolto-opas

- [Suorittimen irrottaminen](#)
- [Suorittimen asentaminen](#)

- ⚠ **VAARA:** Ennen kuin teet mitään toimia tietokoneen sisällä, lue tietokoneen mukana toimitetut turvallisuusohjeet. Lisää turvallisuusohjeita on Regulatory Compliance -sivulla osoitteessa www.dell.com/regulatory_compliance.
- ⚠ **VAARA:** Suojaudu sähköiskulta irrottamalla tietokone aina sähköpistorasiasta ennen kannen avaamista.
- ⚠ **VAARA:** Älä käytä laitteita mitkään kannet (mukaan luettuna esimerkiksi tietokoneen kannet, reunakehikot, läpivientipitimet ja etupaneelin upotusosat) irrotettuina.
- ⚠ **VAROITUS:** Vain valtuutettu huoltoteknikko saa korjata tietokoneesi. Takuu ei kata huoltotöitä, joita on tehnyt joku muu kuin Dellin valtuuttama huoltoliike.
- ⚠ **VAROITUS:** Älä tee seuraavia vaiheita, ellei ole aikaisemmin irrotanut ja vaihtanut laitteiden osia. Näiden vaiheiden tekeminen väärin voi vahingoittaa emolevyä. Lisätietoja teknisestä tuesta on asennusoppaassa.

Suorittimen irrottaminen

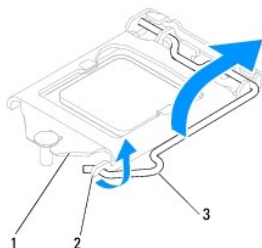
1. Noudata kohdassa [Alkutoimet](#) esitetyjä ohjeita.
2. Irrota tietokoneen kansi (katso kohtaa [Tietokoneen kannen irrottaminen](#)).

⚠ **VAROITUS:** Vaikka jäähdytyslementillä on muovinen suojuus, elementti voi kuumentua voimakkaasti normaalin käytön aikana. Anna jäähdytyslementin jäähtyä riittävästi, ennen kuin kosketat sitä.

3. Irrota suorittintuuletin ja jäähdytyslementti tietokoneesta (katso kohtaa [Suorittimen tuulettimen ja jäähdytyslementin irrottaminen](#)).

🔧 **HUOMAUTUS:** Käytä alkuperäistä jäähdytyslementtiä vaihtaessasi suoritinta, ellei uutta suoritinta varten tarvita uutta jäähdytyslementtiä.

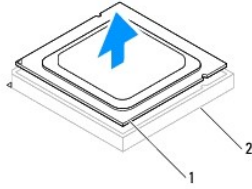
4. Paina vapautussalppaa alaspäin ja vedä ulospäin, jotta se irtaota kiinnityskielekkeestään.
5. Käännä vapautussalpa ääriasentoon, jotta suorittimen kansi aukeaa.



1	suorittimen kansi	2	kieleke	3	vapautussalpa
---	-------------------	---	---------	---	---------------

⚠ **VAROITUS:** Älä koske kannan sisäpuolella oleviin nastoihin tai pudota nastojen päälle mitään esineitä, kun irrotat suoritinta.

6. Irrota suoritin kannasta varovaisesti nostamalla.
Jätä vapautussalpa auki, jotta kanta on valmis uutta suoritinta varten.



1	suoritin	2	kanta
---	----------	---	-------

Suorittimen asentaminen

△ **VAROITUS:** Maadoita itsesi koskettamalla maalaamatonta metallipintaa tietokoneen taustapuolella.

△ **VAROITUS:** Älä kosketa kannan sisäpuolella oleviin nastoihin tai pudota nastojen päälle mitään esineitä, kun vaihdat suorittimen.

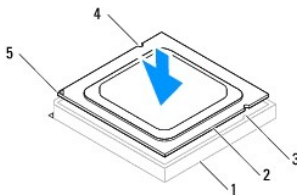
1. Noudata kohdassa [Alkutoimet](#) esitetyjä ohjeita.
2. Poista uusi suoritin pakkauksesta. Älä kosketa suorittimen alapuolta.

△ **VAROITUS:** Suoritin on asetettava kantaan oikein. Muutoin suoritin ja tietokone voivat vahingoittua pysyvästi, kun tietokone käynnistetään.

3. Jos kannan vapautusvipu ei ole kokonaan auki, avaa se kokonaan.
4. Kohdista suorittimen kaksi kohdistuslovea kannan vastaaviin kohdistuskielekkeisiin.
5. Kohdista suorittimen nasta 1 -kulma kannan nasta 1 -kulmaan.

△ **VAROITUS:** Varmista vikojen välttämiseksi, että suoritin on kohdistettu oikein kantaan, äläkä käytä liikaa voimaa, kun asennat suorittimen.

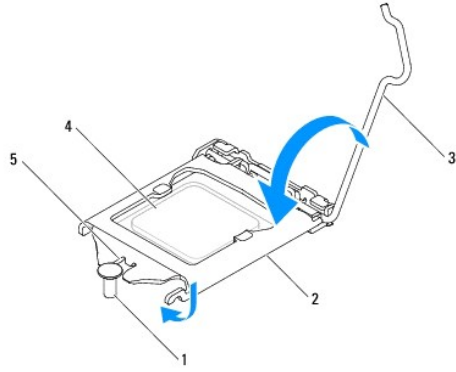
Aseta suoritin kevyesti kantaan ja varmista, että suoritin on kannassa oikeassa asennossa.



1	kanta	2	suoritin	3	kohdistuskielekkeet (2)
4	kohdistuslovet (2)	5	suorittimen nastaton kulma		

△ **VAROITUS:** Varmista, että suorittimen kannen lovi on kohdistusmerkin alapuolella.

6. Kun suoritin on paikallaan kannassa, sulje suorittimen kansi.
7. Käännä vapautussalpa alas ja lukitse se paikoilleen suorittimen kannen kiinnityskielekkeen alle.



1	kohdistusmerkki	2	suorittimen kansi	3	vapautussalpa
4	suoritin	5	suorittimen kannen lovi		

8. Pyyhi piitahna jäähdytyslementin pohjasta.

⚠ **VAROITUS:** Lisää uutta piitahnaa. Uusi piitahna on keskeisen tärkeää riittävän lämpösidosken muodostumiseksi. Se takaa suorittimen optimaalisen suorituskyvyn.

9. Levitä uutta piitahnaa suorittimen yläosaan.

10. Aseta suorittimen tuuletin ja jäähdytyslementti takaisin paikoilleen (katso [Suorittimen tuulettimen ja jäähdytyslementin vaihtaminen](#)).

⚠ **VAROITUS:** Varmista, että suorittintuuletin ja jäähdytyslementti on asennettu oikein ja tukevasti.

11. Asenna tietokoneen kansi takaisin (katso kohtaa [Tietokoneen kannen asettaminen paikalleen](#)).

12. Liitä tietokone ja oheislaitteet pistorasiaan ja kytke niihin virta.

[Takaisin sisällysluetteloon](#)

[Takaisin sisällysluetteloon](#)

Asemat

Dell™ Inspiron™ 580 -huolto-opas

- [Kiintolevy](#)
- [Muistikortinlukija](#)
- [Optinen asema](#)

- ⚠ **VAARA:** Ennen kuin teet mitään toimia tietokoneen sisällä, lue tietokoneen mukana toimitetut turvallisuusohjeet. Lisää turvallisuusohjeita on Regulatory Compliance -sivulla osoitteessa www.dell.com/regulatory_compliance.
- ⚠ **VAARA:** Suojaudu sähköiskulta irrottamalla tietokone aina sähköpistorasiasta ennen kannen avaamista.
- ⚠ **VAARA:** Älä käytä laitteita mitkään kannet (mukaan luettuna esimerkiksi tietokoneen kannet, reunakehikot, läpivientipitimet ja etupaneelin upotusosat) irrotettuina.
- ⚠ **VAROITUS:** Vain valtuutettu huoltoteknikko saa korjata tietokoneesi. Takuu ei kata huoltotöitä, joita on tehnyt joku muu kuin Dellin™ valtuuttama huoltoliike.

Kiintolevy

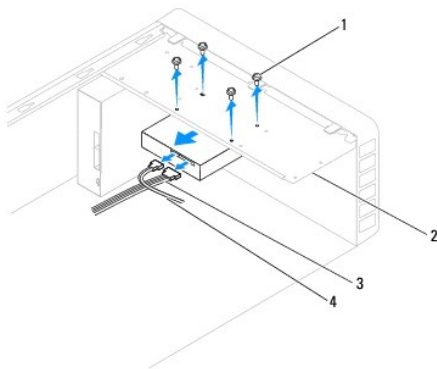
Kiintolevyaseman irrottaminen

- ⚠ **VAROITUS:** Jos vaihdat kiintolevyn, jonka tietoja haluat säilyttää, varmuuskopioi tiedostot ennen tämän toimenpiteen aloittamista.

1. Noudata kohdassa [Alkutoimet](#) esitettyjä ohjeita.
2. Irrota tietokoneen kansi (katso kohtaa [Tietokoneen kannen irrottaminen](#)).
3. Irrota virtajohto ja datakaapeli kiintolevystä.
4. Irrota neljä ruuvia, joilla kiintolevy on kiinnitetty kehikkoon.

- ⚠ **VAROITUS:** Varo naarmuttamasta kiintolevyn piirilevyä, kun irrotat tai vaihdat kiintolevyn.

5. Liu'uta asema ulos tietokoneen takaosaa kohti.



1	ruuvit (4)	2	asemapaneeli
3	virtajohto	4	datakaapeli

6. Jos kiintolevyn poistaminen muuttaa aseman määrittäjiä, varmista, että nämä muutokset otetaan voimaan myös järjestelmän asetusohjelmassa (katso kohtaa [System Setup](#) (Järjestelmän asetukset)).

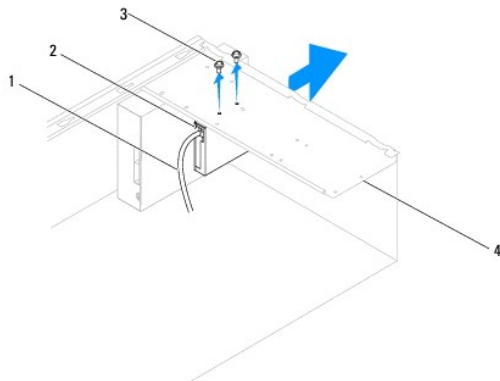
Kiintolevyn asentaminen

1. Noudata kohdassa [Alkutoimet](#) esitettyjä ohjeita.
 2. Tarkista kiintolevyn mukana toimitetuista ohjeista, että kiintolevy on sopiva tietokoneeseesi.
 3. Liu'uta kiintolevy kiintolevypaikkaan.
 4. Kohdista ja kiinnitä neljä ruuvia, jotka kiinnittävät kiintolevyn sen kehikkoon.
 5. Irrota virtajohto ja datakaapeli kiintolevystä.
 6. Tarkista, että kaikki kaapelit on liitetty oikein ja tukevasti.
 7. Asenna tietokoneen kansi takaisin (katso kohtaa [Tietokoneen kannen asettaminen paikalleen](#)).
 8. Liitä tietokone ja oheislaitteet pistorasiaan ja kytke niihin virta.
 9. Katso aseman oppaasta lisätietoja aseman toiminnan mahdollisesti edellyttämien ohjainten asentamisesta.
 10. Tarkista järjestelmän asetuksista aseman kokoonpanomuutokset (katso [Järjestelmän asennusohjelman avaaminen](#)).
-

Muistikortinlukija

Muistikortinlukijan irrottaminen

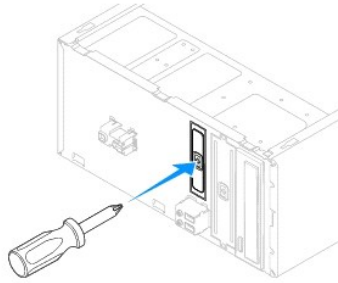
1. Noudata kohdassa [Alkutoimet](#) esitettyjä ohjeita.
2. Irrota tietokoneen kansi (katso kohtaa [Tietokoneen kannen irrottaminen](#)).
3. Irrota aseman etukehys (katso kohtaa [Etukehysten irrottaminen](#)).
4. Irrota FlexBay USB -kaapeli emolevyn FlexBay USB -liittimestä (katso kohtaa [Emolevyn osat](#)).
5. Kiristä kaksi ruuvia, joilla muistikortinlukija on kiinnitetty kehikkoon.
6. Liu'uta muistikortinlukija irti tietokoneen etuosasta.



1	Flexbay USB -kaapeli	2	muistikortinlukija (ei kaikissa tietokoneissa)
3	ruuvit (2)	4	asemapaneeli

Muistikortinlukijan asentaminen

1. Noudata kohdassa [Alkutoimet](#) esitettyjä ohjeita.
2. Jos kyseessä on uuden muistikortinlukijan asennus, irrota katkeava metallilevy. Aseta ristipääruuvimeisselin kärki katkeavassa metallilevyssä olevaan aukkoon. Katkaise ja irrota metallilevy kiertämällä ruuvimeisseliä ja kääntämällä sitä ulospäin.

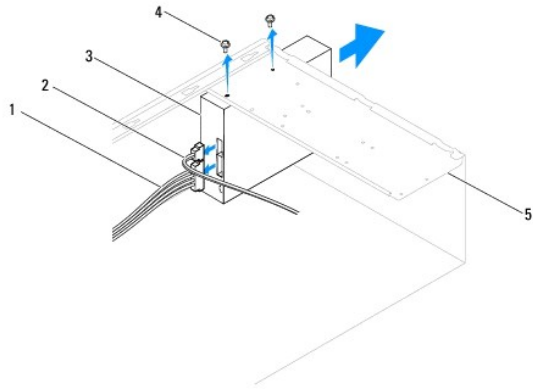


3. Liu'uta muistikortinlukija varovaisesti paikalleen FlexBay-korttipaikkaan.
4. Kohdista muistikortinlukijassa olevat ruuvinreiät kehikossa oleviin ruuvinreihiin.
5. Asenna kaksi ruuvia, joilla muistikortinlukija on kiinnitetty kehikkoon.
🚫 HUOMAUTUS: Varmista, että muistikortinlukija on asennettuna ennen FlexBay USB -kaapelin kytkemistä.
6. Liitä FlexBay USB -kaapeli emolevyn FlexBay USB -liittimeen (katso kohtaa [Emolevyn osat](#)).
7. Aseta etukehys takaisin paikalleen (katso kohtaa [Etukehysten asettaminen paikalleen](#)).
8. Asenna tietokoneen kansi takaisin (katso kohtaa [Tietokoneen kannen asettaminen paikalleen](#)).
9. Liitä tietokone ja oheislaitteet pistorasiaan ja kytke niihin virta.

Optinen asema

Optisen aseman irrottaminen

1. Noudata kohdassa [Alkutoimet](#) esitettyjä ohjeita.
2. Irrota tietokoneen kansi (katso kohtaa [Tietokoneen kannen irrottaminen](#)).
3. Irrota aseman etukehys (katso kohtaa [Etukehysten irrottaminen](#)).
4. Irrota virtajohto ja datakaapeli optisen aseman takaosasta.
🚫 HUOMAUTUS: Jos et tällä kertaa vaihda optista asemaa, irrota datakaapelin toinen pää emolevystä ja aseta se sivuun. Voit käyttää datakaapelia optisen aseman asentamiseen myöhemmin.
5. Poista kaksi ruuvia, jotka kiinnittävät optisen aseman kehikkoon.
6. Liu'uta optinen asema irti tietokoneen etuosasta.



1	virtajohto	2	datakaapeli	3	optinen asema
4	ruuvit (2)	5	asemapaneeli		

7. Aseta etukehys takaisin paikalleen (katso kohtaa [Etukehyksen asettaminen paikalleen](#)).
8. Asenna tietokoneen kansi takaisin (katso kohtaa [Tietokoneen kannen asettaminen paikalleen](#)).
9. Liitä tietokone ja oheislaitteet pistorasiaan ja kytke niihin virta.
10. Määritä asemat järjestelmän asetuksiin (katso [Järjestelmän asetusten valinnat](#)).

Optisen aseman asentaminen

1. Noudata kohdassa [Alkutoimet](#) esitetyt ohjeita.
2. Liu'uta optinen asema varovasti optisen aseman paikkaan tietokoneen etupuoletta.
3. Kohdista optisessa asemassa olevat ruuvinreiät asemapaikan ruuvinreikien kanssa.
4. Kiinnitä optinen asema asemapaikkaan kahdella ruuvilla.
5. Kytke virtajohto ja datakaapeli optiseen asemaan.
6. Kiinnitä datakaapeli emolevyn liitäntään, jos se irrotettiin (katso kohtaa [Emolevyn osat](#)).
7. Aseta etukehys takaisin paikalleen (katso kohtaa [Etukehyksen asettaminen paikalleen](#)).
8. Asenna tietokoneen kansi takaisin (katso kohtaa [Tietokoneen kannen asettaminen paikalleen](#)).
9. Liitä tietokone ja oheislaitteet pistorasiaan ja kytke niihin virta.
Katso optisen aseman oppaasta lisätietoja optisen aseman toiminnan mahdollisesti edellyttämien ohjainten asentamisesta.
10. Tarkista järjestelmän asetuksista aseman kokoonpanomuutokset (katso [Järjestelmän asennusohjelman avaaminen](#)).

[Takaisin sisällysluetteloon](#)

Tuulettimet

Dell™ Inspiron™ 580 -huolto-opas

- [Suorittimen tuulettimen ja jäähdytyslementin irrottaminen](#)
- [Suorittimen tuulettimen ja jäähdytyslementin vaihtaminen](#)
- [Kotelon tuulettimen irrottaminen](#)
- [Kotelon tuulettimen vaihtaminen](#)

- VAARA:** Ennen kuin teet mitään toimia tietokoneen sisällä, lue tietokoneen mukana toimitetut turvallisuusohjeet. Lisää turvallisuusohjeita on Regulatory Compliance -sivulla osoitteessa www.dell.com/regulatory_compliance.
- VAARA:** Suojaudu sähköiskulta, pyörivän tuulettimen aiheuttamilta haavoilta ja muilta odottamattomilta vammoilta irrottamalla tietokone aina pistorasiasta, ennen kuin avaat sen kotelon.
- VAARA:** Älä käytä laitteita mitkään kannet (mukaan luettuna esimerkiksi tietokoneen kannet, reunakehikot, läpivientipitimet ja etupaneelin upotusosat) irrotettuina.
- VAROITUS:** Vain valtuutettu huoltoteknikko saa korjata tietokoneesi. Takuu ei kata huoltotöitä, joita on tehnyt joku muu kuin Dellin™ valtuuttama huoltoliike.

Suorittimen tuulettimen ja jäähdytyslementin irrottaminen

- VAROITUS:** Suorittimen tuuletin ja jäähdytyslementti muodostavat yhden yksikön. Älä yritä irrottaa tuuletinta erikseen.
- VAROITUS:** Älä kosketa tuulettimen lapoja, kun irrotat suorittimen tuulettimen ja jäähdytyslementin. Muussa tapauksessa tuuletin saattaa vahingoittua.

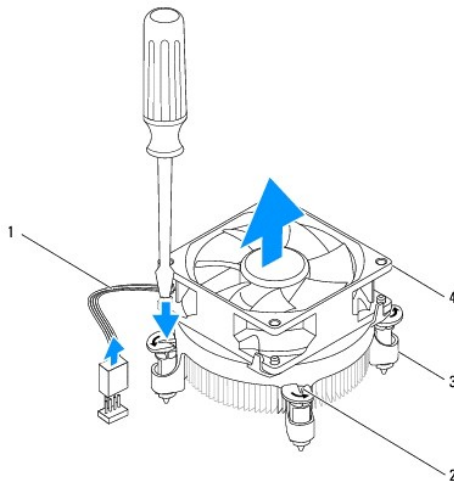
1. Noudata kohdassa [Alkutoimet](#) esitettyjä ohjeita.
2. Irrota tietokoneen kansi (katso kohtaa [Tietokoneen kannen irrottaminen](#)).
3. Irrota suorittimen tuulettimen kaapeli emolevystä (katso kohtaa [Emolevyn osat](#)).
4. Siirrä varovaisesti syrjään kaikki suorittimen tuulettimen ja jäähdytyslementin yläpuolella kulkevat kaapelit.

- VAROITUS:** Muovisuojuksesta huolimatta suorittimen tuuletin ja jäähdytyslementti voivat kuumentua voimakkaasti normaalin käytön aikana. Anna jäähdytyslementin jäähtyä riittävästi, ennen kuin kosketat sitä.

5. Toimi seuraavasti sen mukaan, millainen suorittimen tuuletin ja jäähdytyslementti tietokoneeseen on asennettu:

Tyyppi 1

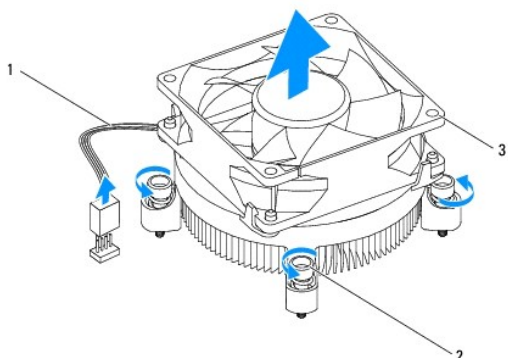
- a. Kohdista talttapääruuvimeisselin pää kiinnikkeiden uriin ja avaa lukitus kiertämällä kiinnikkeitä vastapäivään.
- b. Nosta suorittimen tuuletin ja jäähdytyslementti ulos tietokoneesta.



1	suorittintuulettimen kaapeli	2	kiinnikkeiden urat (4)
3	kiinnikkeet (4)	4	suorittimen tuuletin ja jäähdytyslementti

Tyyppi 2

- a. Irrota neljä lukkoruuvia, joilla suorittimen tuuletin ja jäähdytyslementti ovat kiinni emolevyssä.
- b. Nosta suorittimen tuuletin ja jäähdytyslementti ulos tietokoneesta.



1	suorittintuulettimen kaapeli	2	kiinnitysruuvit (4)
3	suorittimen tuuletin ja jäähdytyslementti		

Suorittimen tuulettimen ja jäähdytyslementin vaihtaminen

VAROITUS: Kun asennat tuuletinta, varmista, että emolevyn ja tuulettimen väliin ei jää johtoja puristuksiin.

1. Noudata kohdassa [Alkutoimet](#) esitettyjä ohjeita.
2. Puhdista piitahna suorittimen tuulettimen ja jäähdytyslementin pohjasta.
3. Levitä uutta piitahnaa suorittimen yläosaan.

VAROITUS: Lisää uutta piitahnaa. Uusi piitahna on keskeisen tärkeää riittävän lämpösidosken muodostumiseksi. Se takaa suorittimen optimaalisen suorituskyvyn.

4. Aseta suorittimen tuuletin ja jäähdytyslementti takaisin paikalleen:

Tyyppi 1

- a. Kierrä suorittimen tuulettimen ja jäähdytyslementin kiinnikkeitä tarvittaessa myötapäivään varmistaaksesi, että ne lukittuvat.
- b. Kohdista neljä suorittimen tuulettimen ja jäähdytyslementin kiinnikettä emolevyn ruuvireikiin ja työnnä ne niihin.

Tyyppi 2

- a. Kohdista suorittimen tuulettimen ja jäähdytyslementin neljä lukkoruuvia emolevyssä oleviin ruuvireikiin.
- b. Kiristä neljä lukkoruuvia, joilla suorittimen tuuletin ja jäähdytyslementti on kiinni emolevyssä.

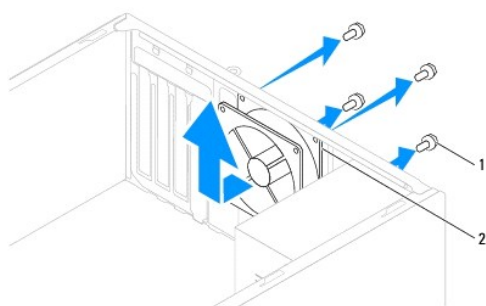
HUOMAUTUS: Varmista, että suorittintuuletin ja jäähdytyslementti on asennettu oikein ja tukevasti.

5. Kytke suorittintuulettimen kaapeli emolevyn liittimeen (katso kohtaa [Emolevyn osat](#)).
6. Asenna tietokoneen kansi takaisin (katso kohtaa [Tietokoneen kannen asettaminen paikalleen](#)).
7. Liitä tietokone ja oheislaitteet pistorasiaan ja kytke niihin virta.

Kotelon tuulettimen irrottaminen

⚠ VAROITUS: Älä kosketa tuulettimen lapoja, kun irrotat kotelon tuulettimen. Muussa tapauksessa tuuletin saattaa vahingoittua.

1. Noudata kohdassa [Alkutoimet](#) esitetyjä ohjeita.
2. Irrota tietokoneen kansi (katso kohtaa [Tietokoneen kannen irrottaminen](#)).
3. Irrota kotelon tuulettimen kaapeli emolevystä (katso kohtaa [Emolevyn osat](#)).
4. Irrota neljä ruuvia, joilla tuuletin on kiinnitetty koteloon.
5. Liu'uta kotelon tuuletinta tietokoneen etuosaa kohti ja nosta se ulos tietokoneesta.



1	ruuvit (4)	2	kotelon tuuletin
---	------------	---	------------------

Kotelon tuulettimen vaihtaminen

1. Noudata kohdassa [Alkutoimet](#) esitetyjä ohjeita.
2. Liu'uta kotelon tuuletin paikalleen tietokoneen takaosaan.
3. Aseta takaisin neljä ruuvia, joilla kotelon tuuletin on kiinnitetty takapaneeliin.
4. Liitä kotelon tuulettimen kaapeli emolevvyyn (katso kohtaa [Emolevyn osat](#)).
5. Asenna tietokoneen kansi takaisin (katso kohtaa [Tietokoneen kannen asettaminen paikalleen](#)).
6. Liitä tietokone ja oheislaitteet pistorasiaan ja kytke niihin virta.

[Takaisin sisällysluetteloon](#)

[Takaisin sisällysluetteloon](#)

I/O-etupaneeli

Dell™ Inspiron™ 580 -huolto-opas

- [I/O-etupaneelin irrottaminen](#)
- [I/O-etupaneelin vaihtaminen](#)

- VAARA:** Ennen kuin teet mitään toimia tietokoneen sisällä, lue tietokoneen mukana toimitetut turvallisuusohjeet. Lisää turvallisuusohjeita on Regulatory Compliance -sivulla osoitteessa www.dell.com/regulatory_compliance.
- VAARA:** Suojaudu sähköiskulta irrottamalla tietokone aina sähköpistorasiasta ennen kannen avaamista.
- VAARA:** Älä käytä laitteita mitään kannet (mukaan luettuna esimerkiksi tietokoneen kannet, reunakehikot, läpivientipitimet ja etupaneelin upotusosat) irrotettuina.
- VAROITUS:** Vain valtuutettu huoltoteknikko saa korjata tietokoneesi. Takuu ei kata huoltotöitä, joita on tehnyt joku muu kuin Dellin™ valtuuttama huoltoilike.

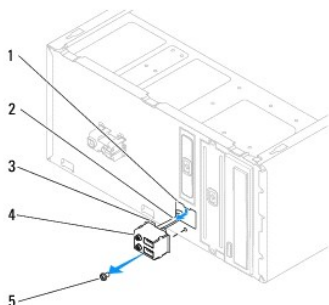
I/O-etupaneelin irrottaminen

HUOMAUTUS: Kirjoita muistiin kaikkien kaapelien reititys irrotuksen yhteydessä niin, että osaat reitittää ne uudelleen oikein asentaessasi uuden I/O-etupaneelin.

1. Noudata kohdassa [Alkutoimet](#) esitetyjä ohjeita.
2. Irrota tietokoneen kansi (katso kohtaa [Tietokoneen kannen irrottaminen](#)).
3. Irrota aseman etukehys (katso kohtaa [Etukehysten irrottaminen](#)).

VAROITUS: Ole erittäin varovainen, kun liu'utat I/O-paneelin ulos tietokoneesta. Huolimattomuus voi vahingoittaa kaapeleiden liittimiä ja ohjauspidikkeitä.

4. Irrota kaikki I/O-paneelin ja emolevyn väliset kaapelit. Kirjoita muistiin kaikkien kaapelien reititys irrotuksen yhteydessä niin, että osaat reitittää ne uudelleen oikein uuden I/O-etupaneelin asennuksen jälkeen.
5. Irrota ruuvi, jolla I/O-etupaneeli on kiinnitetty runkoon.
6. Liu'uta I/O-etupaneelia varovasti alaspäin ja ulos I/O-etupaneelin kiinnittimen aukosta.



1	I/O-etupaneelin kiinnittimen aukko	2	kaapelit	3	I/O-etupaneelin kiinnitin
4	I/O-etupaneeli	5	ruuvi		

I/O-etupaneelin vaihtaminen

VAROITUS: Varo, etteivät kaapeliiliittimet ja kaapelin ohjauspidikkeet vahingoitu, kun liu'utat I/O-etupaneelin I/O-etupaneelin kiinnittimen aukkoon.

1. Noudata kohdassa [Alkutoimet](#) esitetyjä ohjeita.
2. Reititä ja kytke kaapelit, jotka irrotit emolevyn liittimistä.
3. Kohdista I/O-etupaneelin kiinnike I/O-etupaneelin kiinnikeaukkoon ja liu'uta se siihen.
4. Kiinnitä uudelleen I/O-paneelin runkoon kiinnittämä ruuvi.
5. Aseta etukehys takaisin paikalleen (katso kohtaa [Etukehyksen asettaminen paikalleen](#)).
6. Asenna tietokoneen kansi takaisin (katso kohtaa [Tietokoneen kannen asettaminen paikalleen](#)).
7. Liitä tietokone ja oheislaitteet pistorasiaan ja kytke niihin virta.

[Takaisin sisällysluetteloon](#)

[Takaisin sisällysluetteloon](#)

Muistimoduulit

Dell™ Inspiron™ 580 -huolto-opas

- [Muistimoduulien irrottaminen](#)
- [Muistimoduulien asentaminen](#)
- [Suositeltu muistin kokoonpano](#)
- [Kaksoiskanavamuin määritysten asettaminen](#)

VAARA: Ennen kuin teet mitään toimia tietokoneen sisällä, lue tietokoneen mukana toimitetut turvallisuusohjeet. Lisää turvallisuusohjeita on Regulatory Compliance -sivulla osoitteessa www.dell.com/regulatory_compliance.

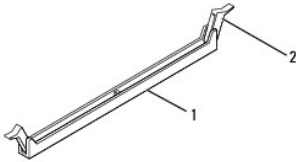
VAARA: Suojaudu sähköiskulta irrottamalla tietokone aina sähköpistorasiasta ennen kannen avaamista.

VAARA: Älä käytä laitteita mitkään kannet (mukaan luettuna esimerkiksi tietokoneen kannet, reunakehikot, läpivientipitimet ja etupaneelin upotusosat) irrotettuina.

VAROITUS: Vain valtuutettu huoltoteknikko saa korjata tietokoneesi. Takuu ei kata huoltotöitä, joita on tehnyt joku muu kuin Dellin™ valtuuttama huoltoliike.

Muistimoduulien irrottaminen

1. Noudata kohdassa [Alkutoimet](#) esitettyjä ohjeita.
2. Irrota tietokoneen kansi (katso kohtaa [Tietokoneen kannen irrottaminen](#)).
3. Paikanna muistimoduulit emolevyiltä (katso kohtaa [Emolevyn osat](#)).
4. Avaa kiinnikkeet muistimoduulin liitännän molemmista päistä.



1	muistimoduuliliitin	2	kiinnike
---	---------------------	---	----------

5. Tartu muistimoduuliin ja vedä sitä ylöspäin.

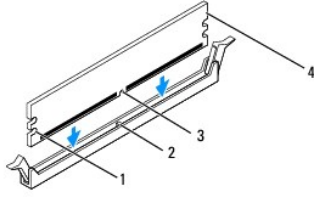
Jos muistimoduuli ei tahdo irrota, liikuta sitä varovasti edestakaisin, kunnes se irtoaa liitännästään.

Muistimoduulien asentaminen

1. Noudata kohdassa [Alkutoimet](#) esitettyjä ohjeita.
2. Avaa kiinnikkeet muistimoduulin liitännän molemmista päistä.
3. Nouda muistin asennusohjeita (katso kohtaa [Suositeltu muistin kokoonpano](#)).

VAROITUS: Älä asenna ECC-muistimoduuleja.

4. Kohdistä muistimoduulin alareunassa oleva lovi muistimoduuliliitännän kielekkeeseen.

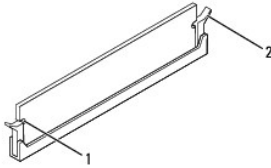


1	lovet (2)	2	kieleke
3	lovi	4	muistimoduuli

VAROITUS: Jotta muistimoduuli ei vahingoittuisi, paina muistimoduuli liitintään suoraan ja paina muistimoduulin molemmista päistä yhtä voimakkaasti.

5. Paina muistimoduulia liitintään, kunnes se napsahtaa paikalleen.

Jos asetat muistimoduulin paikalleen oikein, kiinnikkeet napsahtavat muistimoduulin päissä oleviin loviin.



1	lovet (2)	2	kiinnike (paikalleen napsautettuna)
---	-----------	---	-------------------------------------

6. Asenna tietokoneen kansi takaisin (katso kohtaa [Tietokoneen kannen asettaminen paikalleen](#)).

7. Liitä tietokone ja oheislaitteet pistorasiaan ja kytke niihin virta.

Jos näyttöön tulee ilmoitus muistin koon muuttumisesta, jatka painamalla <F1>-näppäintä.

8. Kirjaudu tietokoneeseen.

9. Napsauta Microsoft® Windowsin® työpöydän **Oma tietokone** -kuvaketta hiiren kakkospainikkeella ja valitse **Ominaisuudet**.

10. Vallitse **Yleiset**-välilehti.

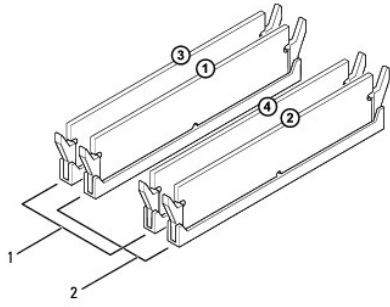
11. Tarkista luettelosta muistin määrän kohdasta, että muisti on asennettu oikein.

Suosittelun muistin kokoonpano

Käytä seuraavaa taulukkoa apuna muistia asentaessasi tai vaihtaessasi. Lisätietoja muistimoduulin liittimien sijainnista on kohdassa [Emolevyn osat](#).

Yksi moduuli	Kaksi moduulia	Kolme moduulia	Neljä moduulia
DIMM1	DIMM1 DIMM3	DIMM1 DIMM3 DIMM2	DIMM1 DIMM3 DIMM2 DIMM4

Kaksoiskanavamuistin määritysten asettaminen



1	Pari A: kaksi keskenään samanlaista muistimoduulia liitännöissä DIMM3 ja DIMM4	2	Pari B: kaksi keskenään samanlaista muistimoduulia liitännöissä DIMM1 ja DIMM2
---	--	---	--

[Takaisin sisällysluetteloon](#)

[Takaisin sisällysluetteloon](#)

Virtalähde

Dell™ Inspiron™ 580 -huolto-opas

- [Virtalähteen irrottaminen](#)
- [Virtalähteen asettaminen paikalleen](#)

VAARA: Ennen kuin teet mitään toimia tietokoneen sisällä, lue tietokoneen mukana toimitetut turvallisuusohjeet. Lisää turvallisuustietoja on Regulatory Compliance -sivulla sivuston www.dell.com alisivulla osoitteessa www.dell.com/regulatory_compliance.

VAARA: Suojaudu sähköiskulta irrottamalla tietokone aina sähköpistorasiasta ennen kannen avaamista.

VAARA: Älä käytä laitteita mitkään kannet (mukaan luettuna esimerkiksi tietokoneen kannet, reunakehikot, läpivientipitimet ja etupaneelin upotusosat) irrotettuina.

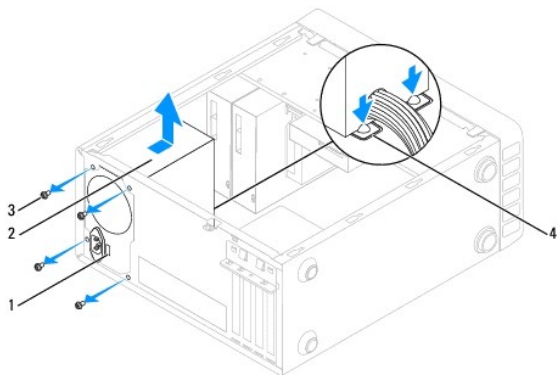
VAROITUS: Vain valtuutettu huoltoteknikko saa korjata tietokoneesi. Takuu ei kata huoltotöitä, joita on tehnyt joku muu kuin Dellin™ valtuuttama huoltoliike.

Virtalähteen irrottaminen

1. Noudata kohdassa [Alkutoimet](#) esitetyjä ohjeita.
2. Irrota tietokoneen kansi (katso kohtaa [Tietokoneen kannen irrottaminen](#)).
3. Irrota tasavirtakaapelit emolevystä ja asemista.

Paina mieleesi tasavirtakaapelien reititys tietokoneen kotelon kielekkeiden alapuolella, kun irrotat kaapelit emolevystä ja asemista. Sinun tulee myöhemmin osata reitittää kaapelit takaisin paikoilleen, jotta ne eivät jää puristuksiin tai poimuunnu.


4. Irrota kaikki kaapelit virtalähteen sivulla olevasta kiinnikkeestä.
5. Irrota neljä ruuvia, joilla virtalähde on kiinni tietokoneen rungon takaosassa.
6. Liu'uta virtalähdettä ulospäin ja nosta se pois paikaltaan samalla, kun painat virtalähteen kiinnikkeitä alaspäin.




1	jännitteenvälintakytkin	2	virtalähde
3	ruuvit (4)	4	virtalähteen kiinnikkeet (2)

Virtalähteen asettaminen paikalleen

1. Noudata kohdassa [Alkutoimet](#) esitetyjä ohjeita.
2. Liu'uta uusi virtalähde koteloon samalla, kun painat virtalähteen kiinnikkeitä alaspäin.


 **VAARA:** Jos kaikkia ruuveja ei aseteta takaisin ja kiristetä, siitä voi seurata sähköisku, sillä ruuvit ovat tärkeä osa järjestelmän maadoitusta.

3. Kiinnitä neljä ruuvia, joilla virtalähde on kiinni tietokoneen rungon takaosassa.


 **HUOMAUTUS:** Reititä tasavirtakaapelit kotelon kielekkeiden alapuolelle. Kaapelit on reititettävä huolellisesti niiden vahingoittumisen ehkäisemiseksi.

4. Kytke tasavirtakaapelit uudelleen emolevyn ja aseisiin.

5. Kiinnitä kaikki kaapelit virtalähteen sivulla olevaan kiinnikkeeseen.

 **HUOMAUTUS:** Tarkista vielä kerran kaikki kaapeliitännät.

6. Asenna tietokoneen kansi takaisin (katso kohtaa [Tietokoneen kannen asettaminen paikalleen](#)).

 **VAROITUS:** Jos haluat välttää tietokoneen vahingoittamisen, varmista, että jännitteen valintakytkin on määritetty vastaamaan käyttöpaikassa tavallisemmin käytettyä jännitettä.

7. Liitä tietokone ja oheislaitteet pistorasiaan ja kytke niihin virta.

[Takaisin sisällysluetteloon](#)

[Takaisin sisällysluetteloon](#)

System Setup (Järjestelmän asetukset)

Dell™ Inspiron™ 580 -huolto-opas

- [Yleiskatsaus](#)
- [Järjestelmän asennusohjelman avaaminen](#)
- [Unohdettujen salasanojen poistaminen](#)
- [CMOS-asetusten tyhjentäminen](#)
- [BIOSin flash-päivitys](#)


Yleiskatsaus

Järjestelmän asetuksilla voi:

- 1 muuttaa järjestelmän kokoonpanotietoja laitteiden lisäämisen, muuttamisen tai poistamisen jälkeen
- 1 asettaa tai muuttaa käyttäjän salasanan valittavissa olevia asetuksia, kuten käyttäjän salasanan
- 1 tarkastella nykyisen muistin määrää tai määrittää asennetun kiintolevyn tyyppin.


 **VAROITUS:** Vain valtuutettu huoltoteknikko saa korjata tietokoneesi. Takuu ei kata huoltotöitä, joita on tehnyt joku muu kuin Dellin™ valtuuttama huoltoliike.

 **VAROITUS:** Muuta järjestelmän asetuksia ainoastaan, jos olet kokenut käyttäjä. Tietyt muutokset voivat aiheuttaa tietokoneen toimintahäiriöitä.

 **HUOMAUTUS:** Ennen kuin käytät järjestelmän asetuksia, on suositeltavaa kirjoittaa järjestelmän asetusnäytön tiedot muistiin tulevaa käyttöä varten.

Järjestelmän asennusohjelman avaaminen

1. Käynnistä (tai käynnistä uudelleen) tietokone.
2. Kun DELL-logo tulee näkyviin, paina heti <F2>-näppäintä.

 **HUOMAUTUS:** Jos näppäintä painetaan pitkään, voi tapahtua näppäimistövirhe. Vältä mahdollinen näppäimistövirhe painelemalla <F2>-näppäintä lyhyesti, kunnes järjestelmän asetusnäyttö avautuu.

Jos odotat liian kauan ja käyttöjärjestelmän logo tulee näyttöön, odota, kunnes näyttöön tulee Microsoft® Windows® -työpöytä. Katkaise tietokoneesta virta ja yritä uudelleen.

Järjestelmän asennusnäytöt


Asetusluettelo — Tämä kenttä näkyy järjestelmän asennusnäytön yläosassa. Kentässä näkyvät asetukset, jotka määrittävät tietokoneen kokoonpanon, kuten asennetut laitteet sekä virransäästö- ja suojausominaisuudet.

Asetuskenttä — Kenttä sisältää kunkin asetuksen tiedot. Voit tarkastella tässä kentässä nykyisiä asetuksia ja muuttaa niitä. Valitse asetukset oikean ja vasemman nuolinäppäimen avulla. Aktivoi valinta painamalla <Enter>.

Ohje-kenttä — Kentässä näkyvät valittuihin asetuksiin liittyvät pikaohjeet.

Näppäintoiminnot — Kenttä näkyy asetusnäytön alapuolella ja sisältää luettelon näppäimistä ja niiden toiminnoista aktiivisessa järjestelmän asetusnäytössä.

Järjestelmän asetusten valinnat

 **HUOMAUTUS:** Tässä osassa kuvatut kohteet eivät välttämättä näy kaikissa tietokoneissa ja kokoonpanoissa samalta kuin tässä.

Järjestelmätiedot	
BIOS Info (BIOS-tiedot)	Näyttää BIOS-version ja päivämäärätiedot.
System (Järjestelmä)	Näyttää tietokoneen mallinumeron.
Service Tag (huoltotarra)	Näyttää tietokoneen huoltotunnuksen.
Asset Tag (Laitetunnus)	Näyttää tietokoneen laitetunnuksen, jos sellainen on käytössä.
Processor Type (Suorittintyyppi)	Näyttää suorittimen tyyppin.

Processor L1 Cache (Suorittimen L1-välimuisti)	Näyttää suorittimen Level 1 -välimuistin määrän.
Processor L2 Cache (Suorittimen L2-välimuisti)	Näyttää suorittimen Level 2 -välimuistin määrän.
Processor L3 Cache (Suorittimen L3-välimuisti)	Näyttää suorittimen Level 3 -välimuistin määrän.
Memory Installed (Asennettu muisti)	Näyttää asennetun muistin määrän.
Memory Available (Muistia käytettävissä)	Näyttää käytettävissä olevan muistin määrän.
Memory Speed (Muistin nopeus)	Näyttää asennetun muistin nopeuden.
Memory Technology (Muistitekniikka)	Näyttää asennetun muistin tyyppin.
Standard CMOS Features (CMOS-vakio-ominaisuudet)	
System Date (Järjestelmän päivämäärä)	Näyttää nykyisen päivämäärän muodossa (kk:pp:vvvv).
System Time (Järjestelmän aika)	Näyttää nykyisen kellonajan muodossa (hh:mm:ss).
SATA-1	Näyttää SATA 1 -liitäntään liitetyt SATA-asemat.
SATA-2	Näyttää SATA 2 -liitäntään liitetyt SATA-asemat.
SATA-3	Näyttää SATA 3 -liitäntään liitetyt SATA-asemat.
SATA-4	Näyttää SATA 4 -liitäntään liitetyt SATA-asemat.
BIOS-lisäominaisuudet	
CPU Feature (Suorittimen ominaisuudet)	<ul style="list-style-type: none"> 1 Hyper-Threading Technology (Hyper-Threading-tekniikka): Enabled, Disabled (Käytössä, Poissa käytöstä; oletusasetuksena käytössä) 1 Intel SpeedStep®: Enabled, Disabled (Käytössä, Poissa käytöstä, oletusasetuksena käytössä) 1 Virtualization (Virtualisointi): Enabled; Disabled (Käytössä, Poissa käytöstä; oletusasetuksena poissa käytöstä) 1 Limit CPUID Value (CPUID-raja-arvo): Enabled, Disabled (Käytössä, Poissa käytöstä; oletusasetuksena poissa käytöstä) 1 CPU XD Support (Keskusyksikön XD-tuki): Enabled, Disabled (Käytössä, Poissa käytöstä, oletusasetuksena käytössä) 1 Multi Core Support (Moniytiminen prosessointi): Enabled, Disabled (Käytössä, Poissa käytöstä; oletusasetuksena käytössä) 1 Intel TurboMode tech (Intel TurboMode -tekniikka): Enabled, Disabled (Käytössä, Poissa käytöstä; oletusasetuksena käytössä)
USB Device Setting (USB-laitteen asetus)	<ul style="list-style-type: none"> 1 USB Controller (USB-ajuri): Enabled, Disabled (Käytössä, Poissa käytöstä; oletusarvoisesti käytössä)
Piirisarjan lisäominaisuudet	
Onboard Audio Controller (Sisäinen ääniipiiri)	Enabled, Disabled (Käytössä, Poissa käytöstä; oletusasetuksena käytössä)
Onboard LAN Controller (Sisäinen LAN-ohjain)	Enabled, Disabled (Käytössä, Poissa käytöstä; oletusasetuksena käytössä)
Onboard LAN Boot ROM (Sisäinen LAN-käynnistyksen ROM)	käytössä / poissa käytöstä (oletusasetuksena käytössä)
Käynnistyslaitteen asetukset	
Boot Settings Configuration (Käynnistysasetukset)	<ul style="list-style-type: none"> 1 Numlock Key (Numlock-näppäin): On, Off (Päällä, Pois päältä; oletusasetuksena päällä) 1 Keyboard Errors (Näppäimistövirheet): Report, Do Not Report (Raportointi, Ei raportointia; oletusasetuksena raportti)
Hard Disk Boot Priority (Kiintolevyn käynnistysjärjestys)	Toiminnolla määritetään kiintolevyjen tärkeysjärjestys. Näkyvät kohteet päivittyvät automaattisesti havaittujen kiintolevyjen mukaan.
CD/DVD Drives Boot Priority (CD/DVD-asemien käynnistysjärjestys)	Toiminnolla määritetään CD/DVD-asemien tärkeysjärjestys. Näkyvät kohteet päivittyvät automaattisesti havaittujen CD/DVD-asemien mukaan.
1st Boot Device (1. käynnistyslaite)	Irrotettava, CD/DVD, kiintolevy, poissa käytöstä (oletusasetuksena CD/DVD)
2nd Boot Device (2. käynnistyslaite)	Irrotettava, CD/DVD, kiintolevy, poissa käytöstä (oletusasetuksena CD/DVD)
3rd Boot Device (3. käynnistyslaite)	Irrotettava, CD/DVD, kiintolevy, ei käytössä (oletusasetuksena irrotettava)
Virranhallinta-asetukset	
ACPI Suspend Type (ACPI-keskeytystyyppi)	S1, S3 (oletusasetuksena S3)
Remote Wake Up (Etäkäynnistys)	Enabled, Disabled (Käytössä, Poissa käytöstä; oletusasetuksena käytössä)
AC Recovery (AC-palautus)	Power Off, Power On, Last Power State (Sammutettaessa, Käynnistettäessä, Viimeisen tilan mukaan; oletusasetuksena sammutettaessa)
Auto Power On (Automaattinen käynnistys)	käytössä / poissa käytöstä (oletusasetuksena käytössä)
Auto Power On Date (Automaattinen käynnistys päivämäärän perusteella)	0
Auto Power On Time (Automaattinen käynnistys kellonajan perusteella)	0:00:00

BIOS-suojausominaisuudet	
Supervisor Password (Valvojan salasana)	Osoittaa, onko valvojan salasana määritetty.
User Password (Käyttäjän salasana)	Osoittaa, onko käyttäjän salasana määritetty.
Set Supervisor Password (Määritä verkonvalvojan salasana)	Voit määrittää valvojan salasanan painamalla <Enter>.
User Access Level (Käyttäjän käyttöoikeuksien taso)	No Access, View Only, Limited, Full Access (Ei käyttöoikeutta, vain tarkastelu, rajattu käyttö, täydet käyttöoikeudet; oletusasetuksena vain tarkastelu)
Set User Password (Määritä käyttäjän salasana)	Voit määrittää käyttäjän salasanan painamalla <Enter>.
Password Check (Salasanan tarkistus)	Asetus, aina (oletusasetuksena asetus)

Nykyisen käynnistysjärjestyksen muuttaminen nykyistä käynnistystä varten

Tällä toiminnolla voit määrittää tietokoneen esimerkiksi käynnistymään CD-asemasta, jotta voit käyttää Dell Diagnostics -ohjelmaa *Drivers and Utilities* -levyltä, mutta haluat tietokoneen käynnistyvän kiintolevyltä, kun diagnostiikkatestit ovat valmiit. Voit myös käyttää tätä toimintoa, kun haluat käynnistää tietokoneen uudelleen USB-laitteelle, kuten levykeasemalta, muistikortilta tai CD-RW-asemalta.


1. Jos käynnistät USB-laitteesta, liitä USB-laite USB-liitäntään.
2. Käynnistä (tai käynnistä uudelleen) tietokone.
3. Kun F2 = Setup, F12 = Boot Options näkyy näytössä, paina <F12>.

Jos odotat liian kauan ja käyttöjärjestelmän logo tulee näyttöön, odota, kunnes näyttöön tulee Microsoft Windows -työpöytä. Sammuta tämän jälkeen tietokone ja yritä uudelleen.

Boot Device Menu (Käynnistyslaitevalikko) tulee näkyviin ja siinä näkyvät kaikki käytettävissä olevat käynnistyslaitteet.

4. Valitse ylä- ja alanuolilla nykyinen käynnistyslaite ja paina <Enter>.

Jos haluat käynnistää esimerkiksi USB-muistitikulta, korosta **USB Flash Device** (USB-flash-laite) ja paina <Enter>-näppäintä.

 **HUOMAUTUS:** Jotta tietokoneen voi käynnistää USB-laitteesta, laitteen on oltava käynnistettävä. Tarkista laitteen oppaasta, onko laite käynnistettävä.

Tulevien käynnistysten käynnistysjärjestyksen muuttaminen

1. Avaa järjestelmän asetukset (katso kohtaa [Järjestelmän asennusohjelman avaaminen](#)).
2. Valitse **Boot Sequence Configuration** -valikkokohta nuolinäppäimillä ja avaa valikko painamalla <Enter>-näppäintä.


 **HUOMAUTUS:** Kirjoita nykyinen käynnistysjärjestys muistiin siltä varalta, että haluat palauttaa sen.

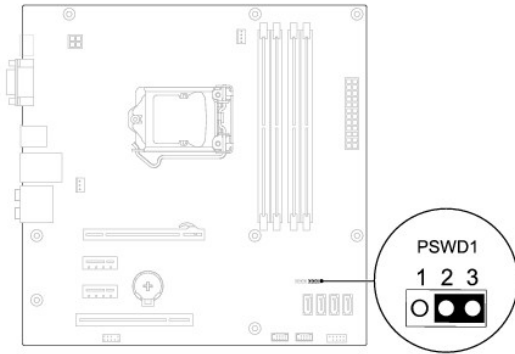
3. Selaa laiteluetteloa ylä- ja alanuolinäppäimellä.
4. Muuta laitteen käynnistysjärjestystä painamalla plusmerkkiä (+) tai miinusmerkkiä (-).

Unohdettujen salasanojen poistaminen

 **VAARA:** Ennen kuin teet mitään toimia tietokoneen sisällä, lue tietokoneen mukana toimitetut turvallisuusohjeet. Lisää turvallisuusohjeita on Regulatory Compliance -sivulla osoitteessa www.dell.com/regulatory_compliance.

1. Noudata kohdassa [Alkutoimet](#) esitetyjä ohjeita.
2. Irrota tietokoneen kansi (katso kohtaa [Tietokoneen kannen irrottaminen](#)).
3. Etsi 3-nastainen nollausliitin emolevyltä (katso kohtaa [Emolevyn osat](#)).

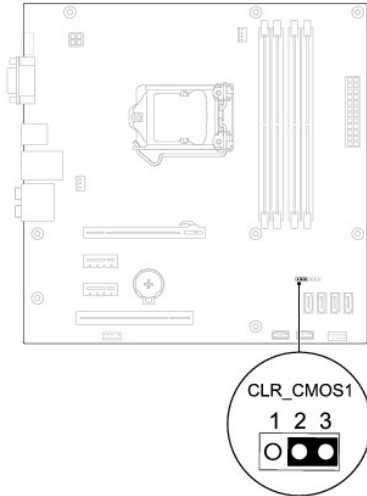
 **HUOMAUTUS:** Salasanaliittimen sijainti voi vaihdella järjestelmästä riippuen.



4. Irrota 2-nastainen hyppylitin nastoista 2 ja 3 ja kiinnitä se nastoihin 1 ja 2.
 5. Kytke tietokoneen virta päälle, odota noin viisi sekuntia ja sammuta tietokone sitten. Sammuta tietokone tarvittaessa painamalla virtapainiketta ja pitämällä sitä painettuna.
 6. Irrota 2-nastainen hyppylitin nastoista 1 ja 2 ja kiinnitä se takaisin nastoihin 2 ja 3.
 7. Asenna tietokoneen kansi takaisin (katso kohtaa [Tietokoneen kannen asettaminen paikalleen](#)).
 8. Liitä tietokone ja oheislaitteet pistorasiaan ja kytke niihin virta.
-

CMOS-asetusten tyhjentäminen

1. Noudata kohdassa [Alkutoimet](#) esitettyjä ohjeita.
 - 🔪 **HUOMAUTUS:** Tietokone täytyy irrottaa sähköpistorasiasta, jotta CMOS-asetus voidaan tyhjentää.
2. Irrota tietokoneen kansi (katso kohtaa [Tietokoneen kannen irrottaminen](#)).
3. Nykyisten CMOS-asetusten nollaaminen:
 - a. Etsi emolevystä 3-nastainen CMOS-nollauskytkin (katso kohtaa [Emolevyn osat](#)).
 - b. Irrota hyppylitin CMOS-hyppylittimen nastoista 2 ja 3.
 - c. Aseta hyppylitin CMOS-nollauskytkimen nastoihin 1 ja 2 ja odota noin viisi sekuntia.
 - d. Irrota nollausliitin ja aseta se takaisin CMOS-nollausliittimen nastoihin 2 ja 3.




4. Asenna tietokoneen kansi takaisin (katso kohtaa [Tietokoneen kannen asettaminen paikalleen](#)).
5. Liitä tietokone ja oheislaitteet pistorasiaan ja kytke niihin virta.

BIOSin flash-päivitys

BIOS saattaa tarvita flash-päivitystä, kun päivitys on saatavilla tai kun emolevyä vaihdetaan. BIOSin flash-päivitys:

1. Käynnistä tietokone.
2. Siirry osoitteeseen support.dell.com/support/downloads.
3. Etsi tietokoneen BIOS-päivitystiedosto:


 **HUOMAUTUS:** Tietokoneen huoltomerkki näkyy kotelon yläosassa lähellä takaosaa.

- Jos sinulla on tietokoneen huoltomerkki:

- a. Valitse **Enter a Service Tag** (Syötä huoltomerkki).
- b. Kirjoita tietokoneen huoltomerkki **Enter a Service Tag** (Syötä huoltomerkki) -kenttään, valitse **Go** (Hae) ja siirry kohtaan [vaihe 4](#).

- Jos sinulla ei ole tietokoneen huoltomerkkiä:

- a. Napsauta kohtaa **Valitse malli**.
- b. Valitse tuotetyyppi **Select Your Product Family** (Valitse tuoteperhe) - luettelosta.
- c. Valitse tuotemerkki **Select Your Product Line** (Valitse tuotetyyppi) - luettelosta.
- d. Valitse tuotteen mallinumero **Select Your Product Model** (Valitse tuotemalli) - luettelosta.

 **HUOMAUTUS:** Jos olet valinnut eri mallin ja haluat aloittaa alusta, napsauta **Start Over** (Peruuta) valikon oikeassa yläkulmassa.

- e. Valitse **Confirm** (Vahvista).

4. Tuloluettelo ilmestyy näyttöön. Valitse **BIOS**.
5. Lataa uusin BIOS-tiedosto valitsemalla **Download Now** (Lataa nyt).
Näyttöön tulee tiedostojen lataamisikkuna.
6. Tallenna tiedosto työpöydälle valitsemalla **Tallenna**. Tiedosto latautuu työpöydälle.
7. Napsauta kohtaa **Sulje**, kun **Lataaminen suoritettu loppuun** -ikkuna tulee näkyviin.
Työpöydälle ilmestyy tiedostokuvake, jolla on sama nimi kuin ladatulla BIOS-päivitystiedostolla.
8. Kaksoinapsauta työpöydällä olevaa tiedostokuvaketta ja noudata näytössä olevia ohjeita.

[Takaisin sisällysluetteloon](#)

[Takaisin sisällysluetteloon](#)

Emolevy

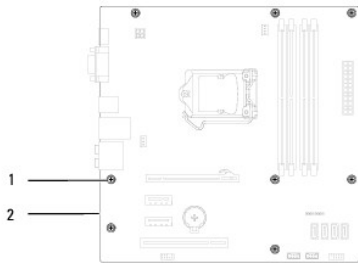
Dell™ Inspiron™ 580 -huolto-opas

- [Emolevyn irrottaminen](#)
- [Emolevyn asentaminen](#)

- VAARA:** Ennen kuin teet mitään toimia tietokoneen sisällä, lue tietokoneen mukana toimitetut turvallisuusohjeet. Lisää turvallisuusohjeita on Regulatory Compliance -sivulla osoitteessa www.dell.com/regulatory_compliance.
- VAARA:** Suojaudu sähköiskulta irrottamalla tietokone aina sähköpistorasiasta ennen kannen avaamista.
- VAARA:** Älä käytä laitteita mitkään kannet (mukaan luettuna esimerkiksi tietokoneen kannet, reunakehikot, läpivientipitimet ja etupaneelin upotusosat) irrotettuina.
- VAROITUS:** Vain valtuutettu huoltoteknikko saa korjata tietokoneesi. Takuu ei kata huoltotöitä, joita on tehnyt joku muu kuin Dellin™ valtuuttama huoltoliike.

Emolevyn irrottaminen

1. Noudata kohdassa [Alkutoimet](#) esitetyjä ohjeita.
2. Irrota tietokoneen kansi (katso kohtaa [Tietokoneen kannen irrottaminen](#)).
3. Poista kaikki PCI- ja PCI Express -kortit emolevyltä (katso kohtaa [PCI- ja PCI Express -korttien irrottaminen](#)).
4. Irrota suorittimen tuuletin ja jäähdytyslementti (katso kohtaa [Suorittimen tuulettimen ja jäähdytyslementin irrottaminen](#)).
5. Irrota suoritin (katso kohtaa [Suorittimen irrottaminen](#)).
6. Irrota muistimoduulit (katso kohtaa [Muistimoduulien irrottaminen](#)) ja kirjoita muistiin, mistä kannasta irrotat kunkin muistimoduulin. Muistimoduulit on asennettava takaisin samaan sijaintiin emolevyn vaihtamisen jälkeen.
7. Irrota kaikki kaapelit emolevystä. Kirjoita muistiin kaikkien kaapelien reititys irrotuksen yhteydessä niin, että osaat reitittää ne uudelleen oikein, kun olet asentanut uuden emolevyn.
8. Irrota kahdeksan ruuvia, joilla emolevy on kiinnitetty runkoon.
9. Nosta emolevy ylös ja ulos kotelosta.



1	ruuvit (8)	2	emokortti
---	------------	---	-----------

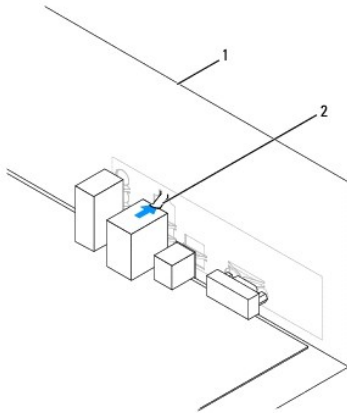
Emolevyn asentaminen

HUOMAUTUS: Vertaa juuri irrottamaasi emolevyä sen tilalle asennettavan uuden emolevyn kanssa ja varmista, että ne ovat samanlaiset.

1. Noudata kohdassa [Alkutoimet](#) esitetyjä ohjeita.

VAROITUS: Varmista, että portin kiinnikejouset eivät ole vaurioituneet emolevyn vaihdon yhteydessä.

2. Aseta emolevy koteloon ja liu'uta sitä kohti tietokoneen takaosaa.



1	tietokoneen takaosa	2	portin kiinnikejouset
---	---------------------	---	-----------------------

3. Kiinnitä emolevy runkoon kahdeksalla ruuvilla.
4. Reititä ja kytke kaapelit, jotka irrotit emolevyn liittimistä.

⚠ VAROITUS: Varmista, että suorittintuuletin ja jäähdytyslementti on asennettu oikein ja tukevasti.

5. Kiinnitä suoritin (katso kohtaa [Suorittimen asentaminen](#)).
6. Aseta suorittimen tuuletin ja jäähdytyslementti takaisin paikoilleen (katso [Suorittimen tuulettimen ja jäähdytyslementin vaihtaminen](#)).
7. Asenna muistimoduulit (katso kohtaa [Muistimoduulien asentaminen](#)).
8. Aseta kaikki PCI- ja PCI Express -kortit takaisin emolevylle (katso kohtaa [PCI- ja PCI Express -korttien vaihtaminen](#)).
9. Asenna tietokoneen kansi takaisin (katso kohtaa [Tietokoneen kannen asettaminen paikalleen](#)).
10. Liitä tietokone ja oheislaitteet pistorasiaan ja kytke niihin virta.
11. Tee järjestelmän BIOS-ohjelmiston flash-päivitys, jos tarpeen (katso kohtaa [BIOSin flash-päivitys](#)).

[Takaisin sisällysluetteloon](#)

[Takaisin sisällysluetteloon](#)

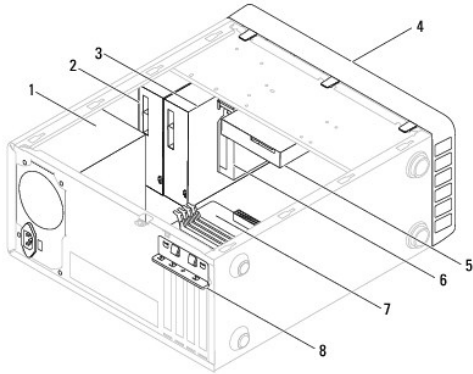
Tekninen yleiskatsaus

Dell™ Inspiron™ 580 -huolto-opas

- [Tietokone sisältä](#)
- [Emolevyn osat](#)

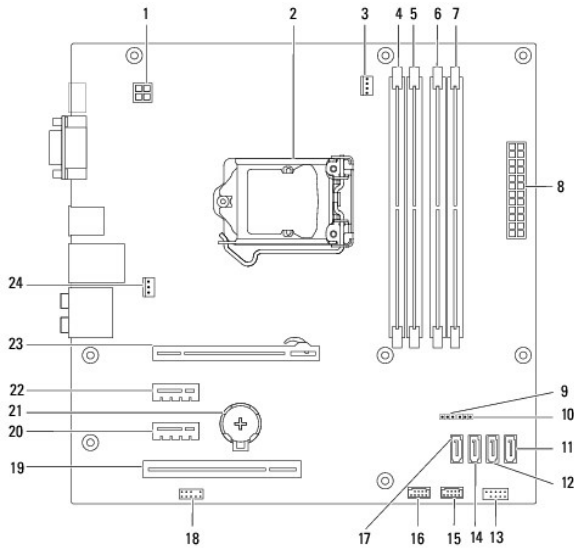
VAARA: Ennen kuin teet mitään toimia tietokoneen sisällä, lue tietokoneen mukana toimitetut turvallisuusohjeet. Lisää turvallisuusohjeita on Regulatory Compliance -sivulla osoitteessa www.dell.com/regulatory_compliance.

Tietokone sisältä



1 virtalähde	2 ensisijainen optinen asema
3 toissijainen optinen asema (valinnainen)	4 etukehys
5 kiintolevy	6 muistikortinlukija (valinnainen)
7 emolevy	8 kortin pidike

Emolevyn osat




1	12 V:n virtaliitäntä (PWR2)	2	suorittimen kanta
3	suorittimen tuulettimen liitin (CPU_FAN1)	4	muistimoduulin liitin (DIMM3)
5	muistimoduulin liitin (DIMM1)	6	muistimoduulin liitin (DIMM4)
7	muistimoduulin liitin (DIMM2)	8	päävirtaliitin (PWR1)
9	CMOS-nollaussiltaus (CLR_CMOS1)	10	salasanan nollaussiltaus (PSWD1)
11	SATA-liitin (SATA1)	12	SATA-liitin (SATA2)
13	etupaneelin liitin (FP1)	14	SATA-liitin (SATA3)
15	FlexBay USB -liitin (F_USB1)	16	etupaneelin USB-liitin (F_USB2)
17	SATA-liitin (SATA4)	18	etupaneelin ääniliitin (F_AUDIO1)
19	PCI-korttipaikka (PC11)	20	PCI-Express x1 -korttipaikka (PCI-EX1_1)
21	paristopaikka (BAT1)	22	PCI-Express x1 -korttipaikka (PCI-EX1_2)
23	PCI-Express x16 -korttipaikka (PCI-EX16_1)	24	kotelon tuulettimen liitin (SYS_FAN1)

[Takaisin sisällysluetteloon](#)


[Takaisin sisällysluetteloon](#)

Dell™ Inspiron™ 580 -huolto-opas

Huomautukset, muistutukset ja varoitukset

 **HUOMAUTUS:** HUOMAUTUKSET ovat tärkeitä tietoja, joiden avulla voit käyttää tietokonetta entistä paremmin.

 **VAROITUS:** **VAROITUS** varoittaa tilanteista, joissa laitteisto voi vahingoittua tai tietoja voidaan menettää, ellei ohjeita noudateta.

 **VAARA:** **VAARA** varoittaa tilanteista, joihin saattaa liittyä omaisuusvahinkojen, loukkaantumisen tai kuoleman vaara.

Tämän asiakirjan tiedot voivat muuttua ilman erillistä ilmoitusta.
© 2010 Dell Inc. Kaikki oikeudet pidätetään.

Tämän tekstin kaikenlainen kopioiminen ilman Dell Inc:n kirjallista lupaa on jyrkästi kielletty.

Tässä tekstissä käytetyt tavaramerkit: *Dell*, *DELL*-logo ja *Inspiron* ovat Dell Inc:n tavaramerkkejä. *Intel SpeedStep* on Intel Corporationin rekisteröity tavaramerkki Yhdysvalloissa ja muissa maissa. *Microsoft* ja *Windows* ovat Microsoft Corporationin tavaramerkkejä tai rekisteröityjä tavaramerkkejä Yhdysvalloissa ja/tai muissa maissa.

Muut tekstissä mahdollisesti käytetyt tavaramerkit ja tuotenimet viittaavat joko merkkien ja nimien haltijoihin tai näiden tuotteisiin. Dell Inc. kieltää omistusoikeuden muihin kuin omiin tavaramerkkeihinsä ja tuotemerkkeihinsä.

Heinäkuu 2010 Tark. A01

[Takaisin sisällysluetteloon](#)